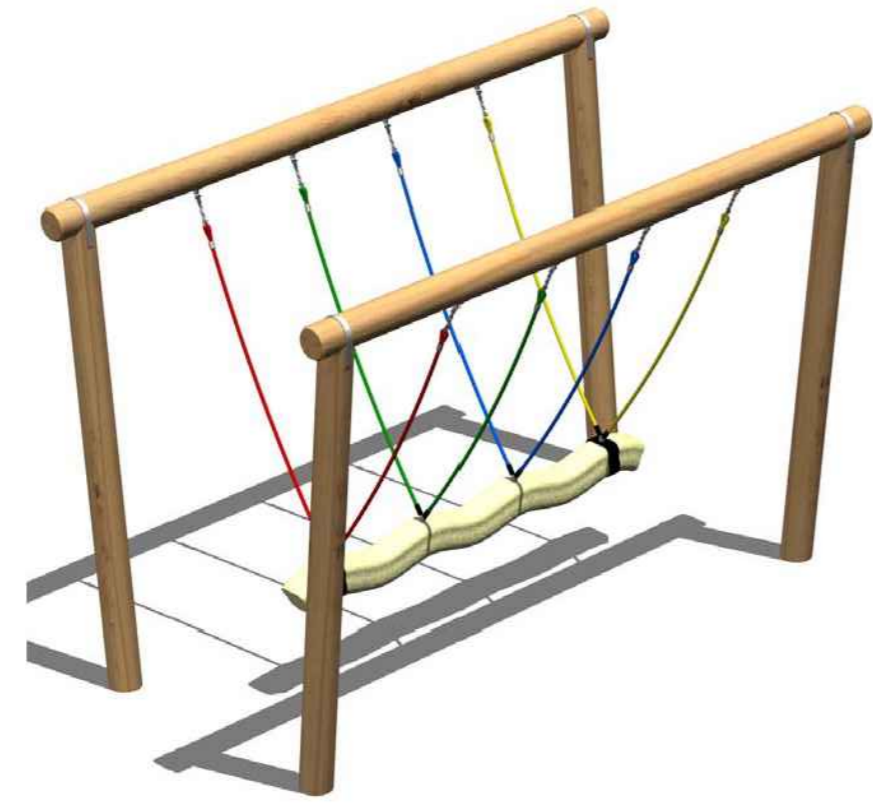
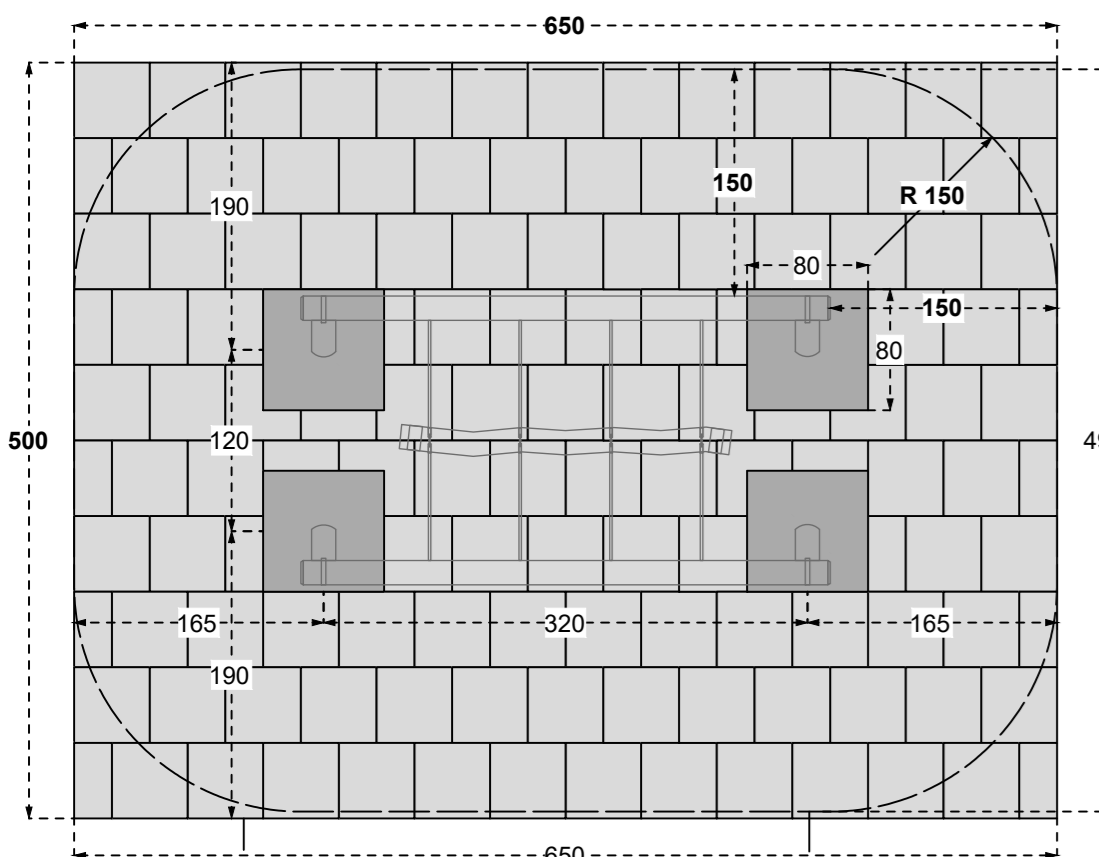


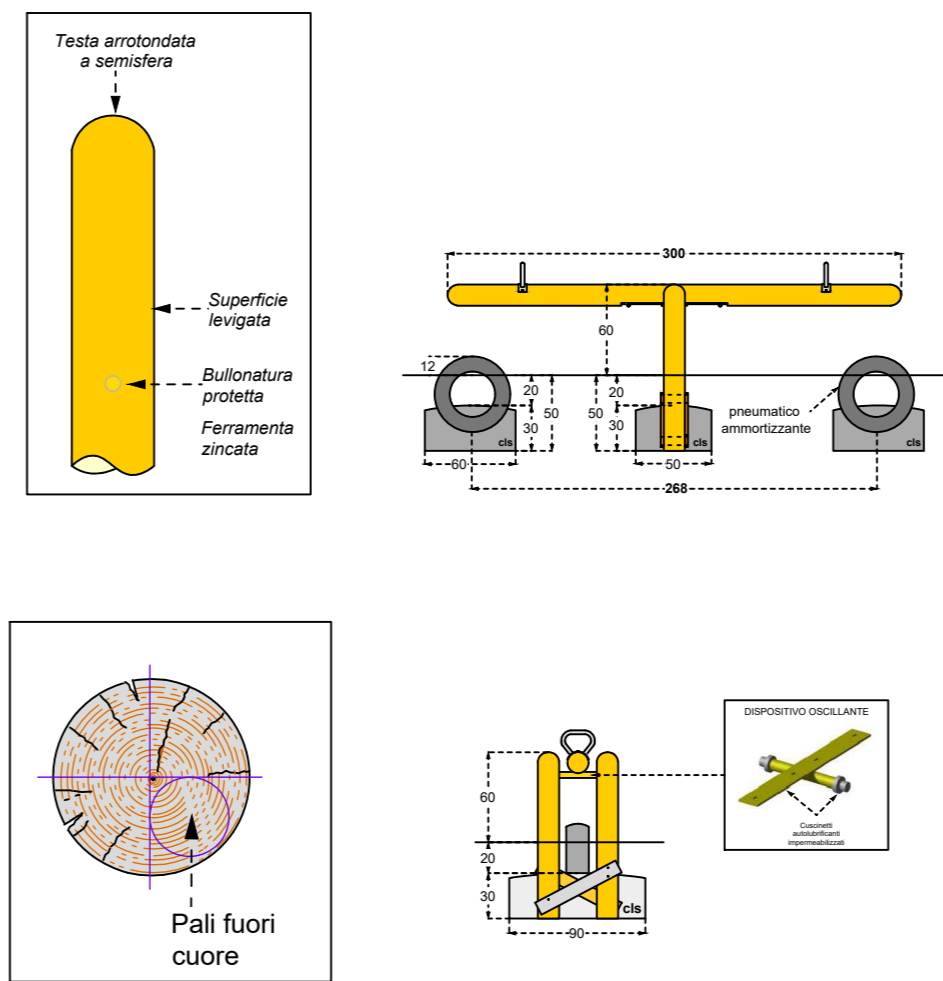
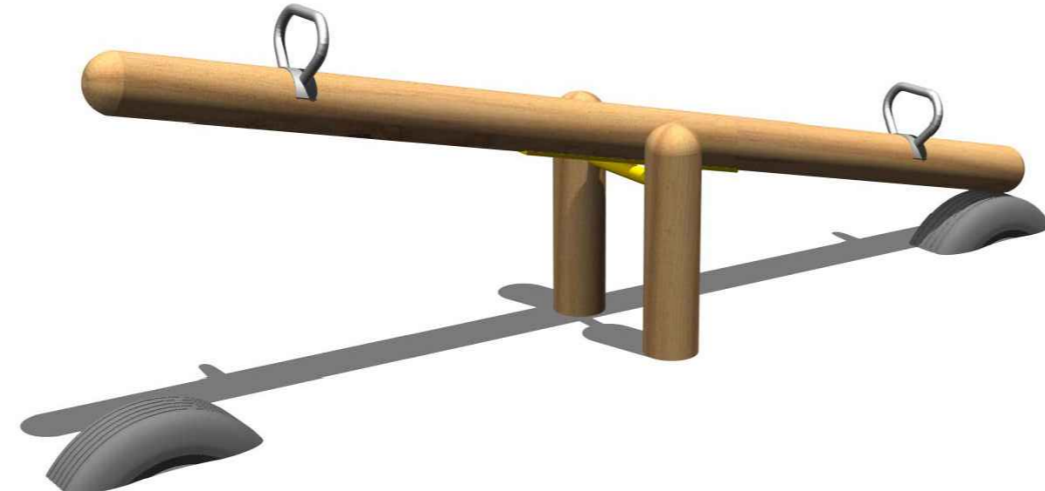
### ALTALENA CANAPONE

| DATI DI SICUREZZA                  | EN 1176 - EN 1177 |
|------------------------------------|-------------------|
| ALTEZZA DI CADUTA LIBERA max (HIC) | 59 cm             |
| SPAZIO DI CADUTA                   | 30,0 mq           |
| PAVIMENTAZIONE                     | 32,5 mq           |
| ETA' USO CONSIGLIATA               | da 3 a 11 anni    |

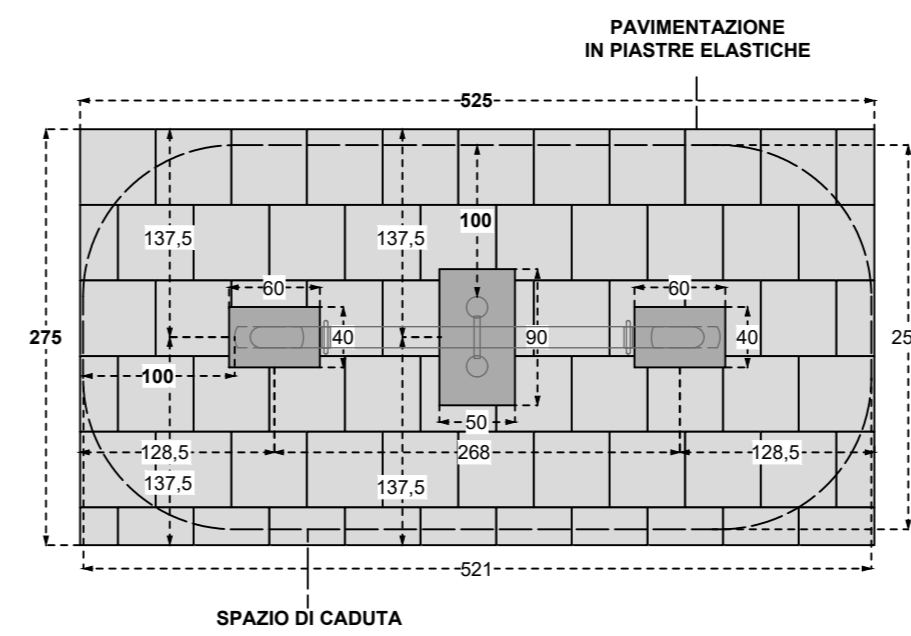


### DONDOLO A 2 POSTI

| DATI DI SICUREZZA                  | EN 1176 - EN 1177 |
|------------------------------------|-------------------|
| ALTEZZA DI CADUTA LIBERA max (HIC) | 95 cm             |
| SPAZIO DI CADUTA                   | 12,5 mq           |
| PAVIMENTAZIONE                     | 14,5 mq           |
| ETA' USO CONSIGLIATA               | da 3 a 14 anni    |

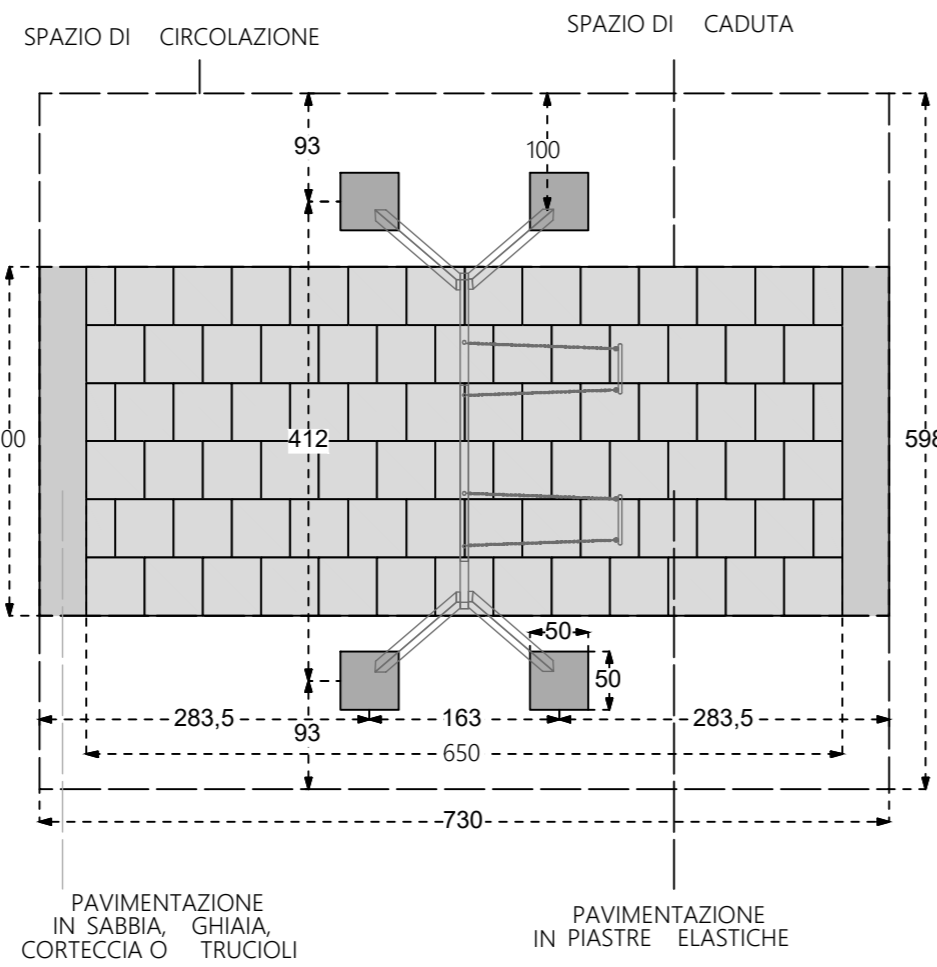
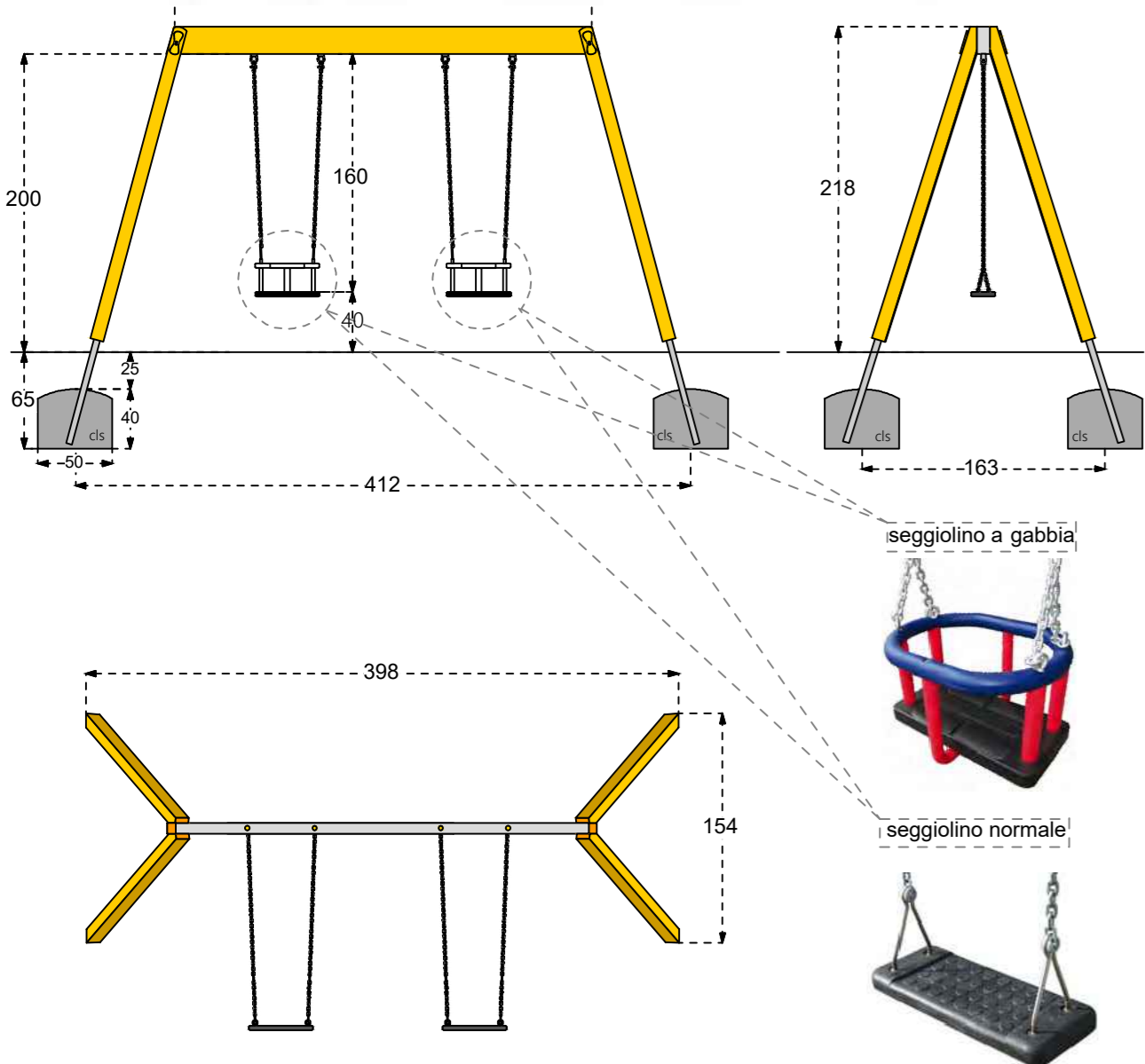


### KEY-PLAN IDENTIFICATIVO GIOCHI



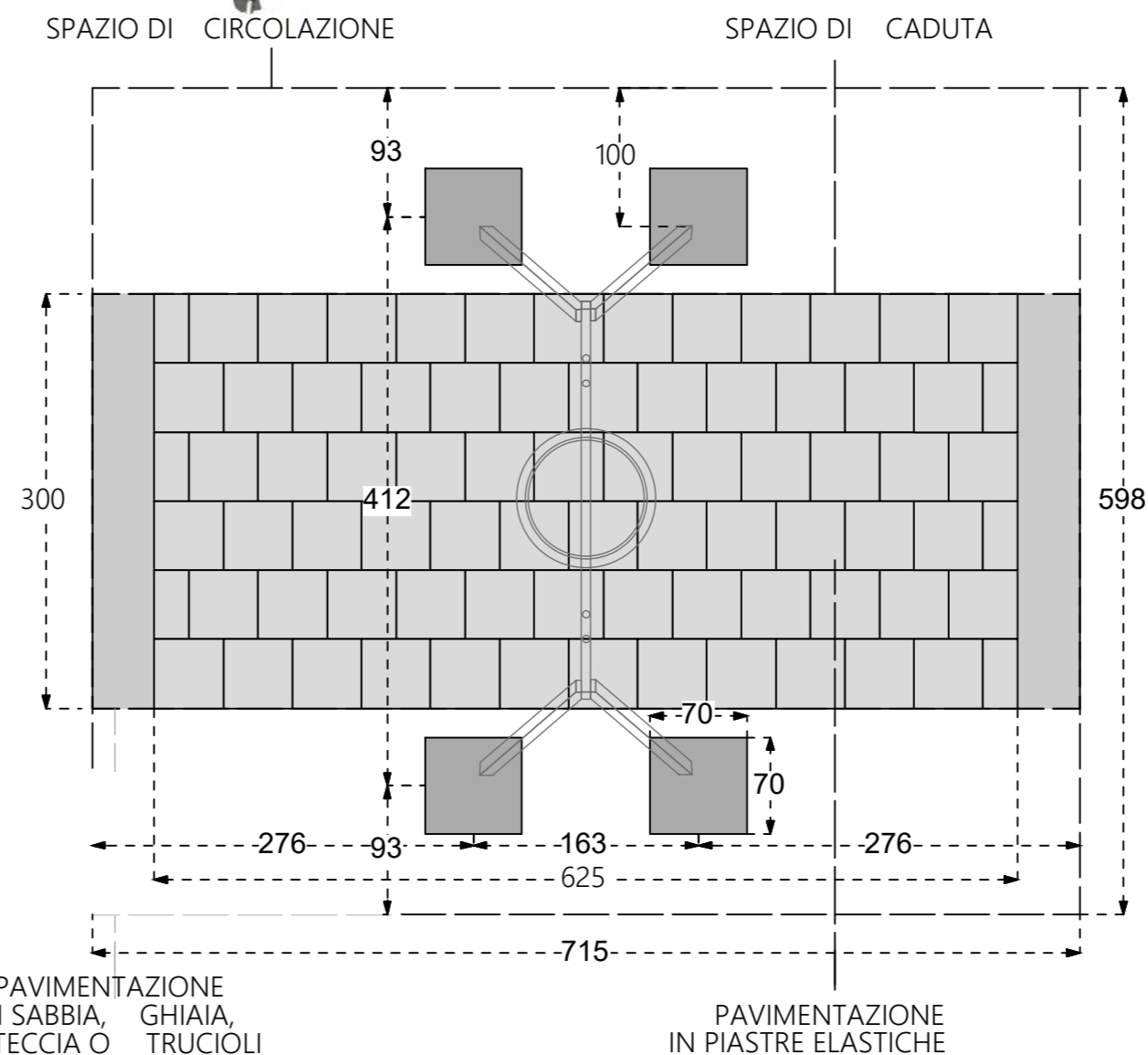
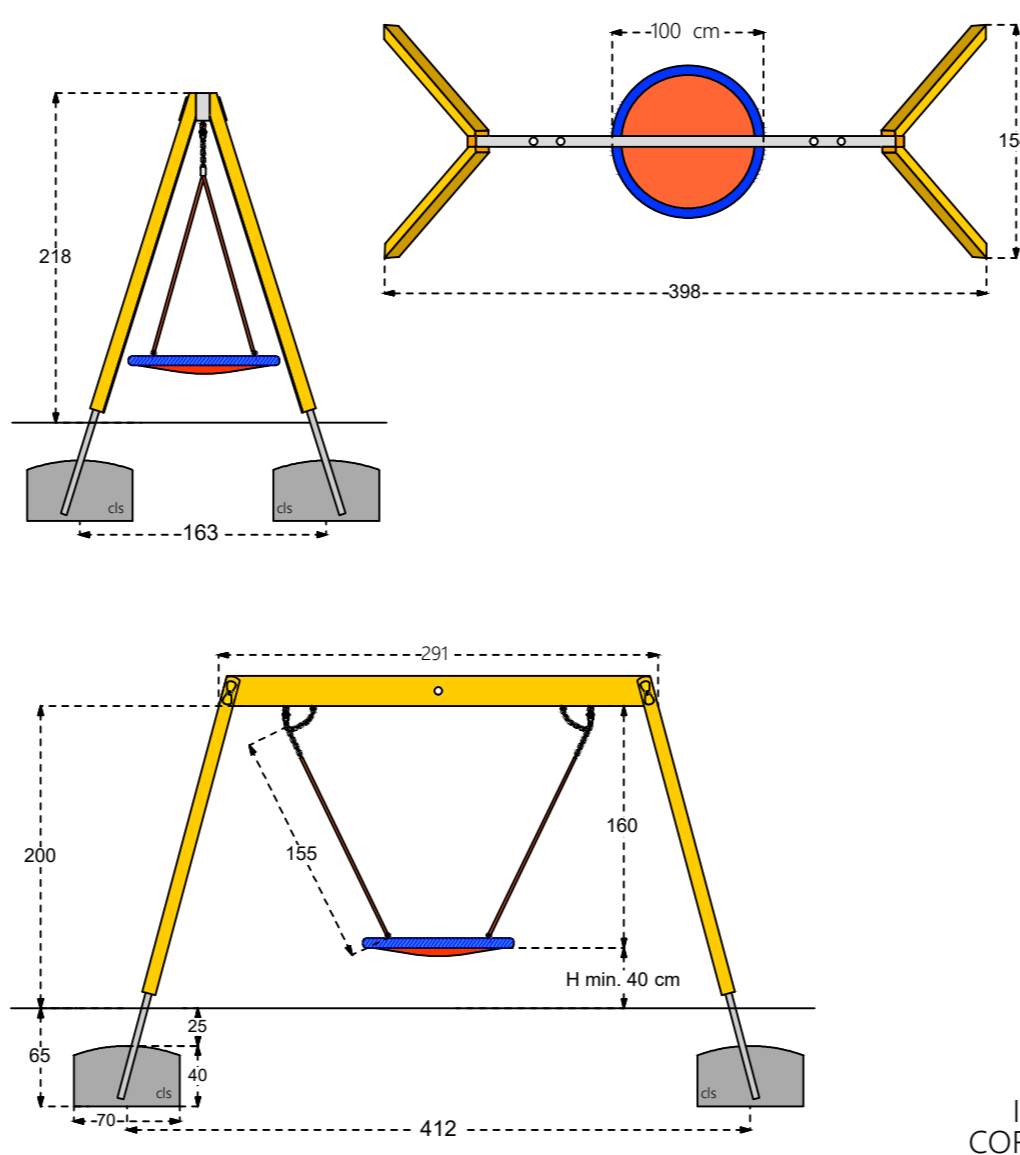
### ALTALENA DOPPIA SECUR

| DATI DI SICUREZZA / SAFETY DATA    | EN 1176 - EN 1177 |
|------------------------------------|-------------------|
| ALTEZZA DI CADUTA LIBERA max (HIC) | 120 cm            |
| SPAZIO DI CADUTA                   | 22,0 mq           |
| PAVIMENTAZIONE                     | 19,5 mq           |
| ETA' USO CONSIGLIATA               | da 3 a 11 anni    |

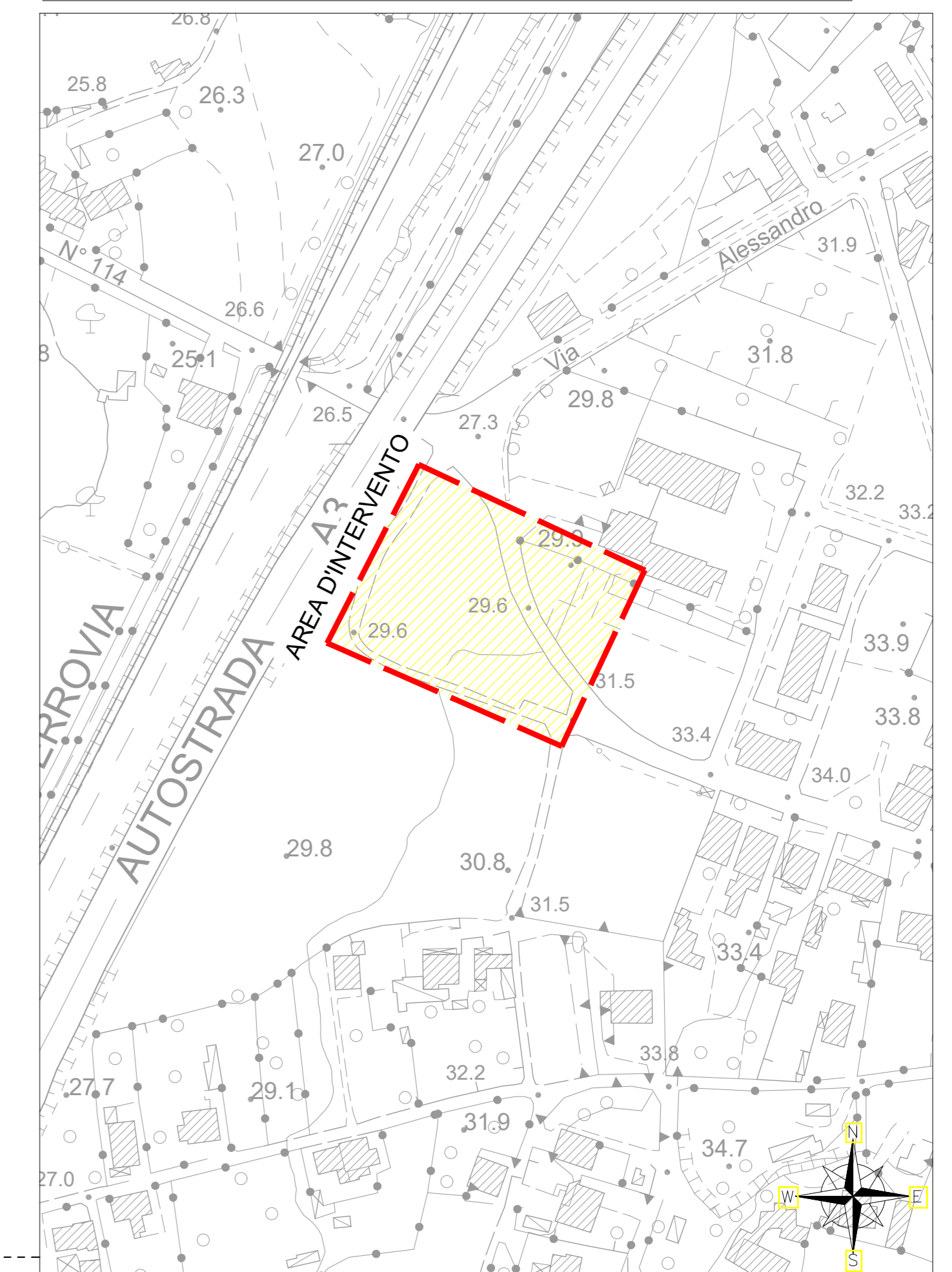


### ALTALENA CESTONE

| DATI DI SICUREZZA                   | EN 1176 - EN 1177 |
|-------------------------------------|-------------------|
| ALTEZZA DI CADUTA LIBERA max (HIC)  | 125 cm            |
| SPAZIO DI CADUTA                    | 21,5 mq           |
| PAVIMENTAZIONE IN PIASTRE ELASTICHE | 19,0 mq           |
| ETA' USO CONSIGLIATA                | da 2 a 8 anni     |



### COROGRAFIA GENERALE AREA D'INTERVENTO - C.T.R. 1:2.000



Provincia di CATANZARO

Realizzazione di un parco giochi e sistemazione Piazza San Giovanni nel Comune di Curinga (CZ)

PROGETTO DEFINITIVO



ELABORATO:  
PARTICOLARI COSTRUTTIVI GIOCHI 1/4 Pos. 1 - 2 - 3 - 4 - 5

Progettisti: 2G RTP (Arch. Gianluca GALLO - Geom. Antonino GALLO)  
Via D. Alighieri, 25  
88022 Curinga (CZ)  
cell. 338-7043446 - 338-7550678  
e-mail: arch.gallo@gmail.com geom.gallo85@gmail.com

Committente: Amministrazione Comunale di CURINGA (CZ)  
Responsabile Unico del Procedimento: Ing. Pasquale NICOTERA

Comune di CURINGA



|                                  |               |                     |                           |
|----------------------------------|---------------|---------------------|---------------------------|
| Data Emissione:<br>Novembre 2017 | Revisione n.: | Nome file archivio: | Numero elaborato:<br>E-10 |
|----------------------------------|---------------|---------------------|---------------------------|

Questo elaborato è nella trascrizione sono di proprietà del progettista. Non è consentito l'utilizzo in ogni forma per qualsiasi applicazione, negli stessi o in altri spazi, a espressioni riservate ed escluse.